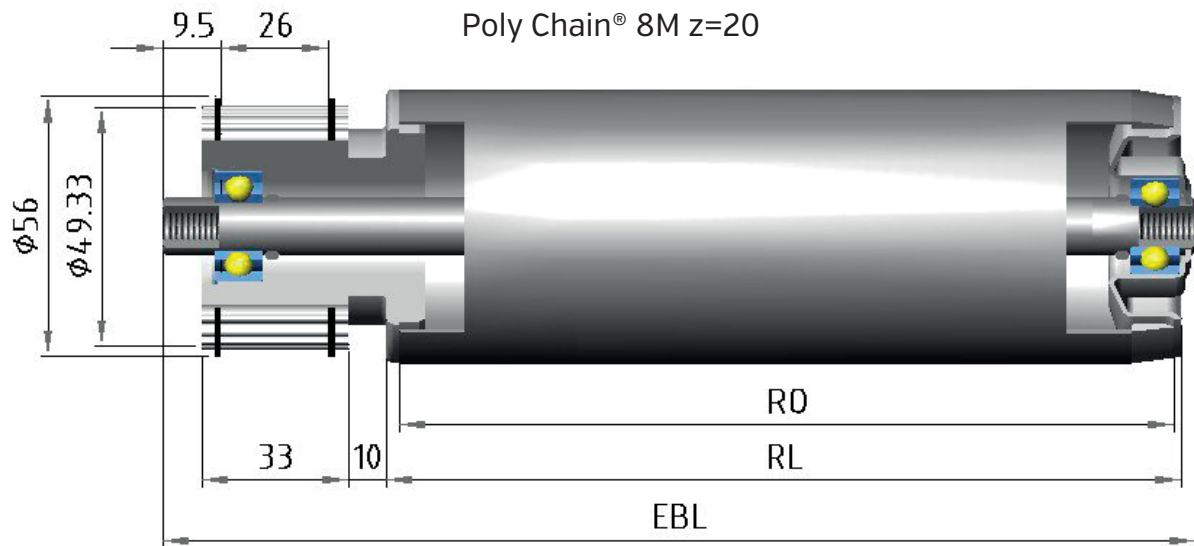
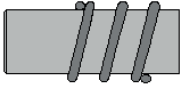

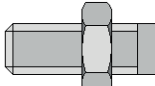

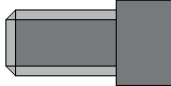



Tragrolle: Modell 4470

Stahlrohr verzinkt	50x1,5 mm	60x1,5 mm	63,5x2,9 mm	80x2,0 mm	-
PVC-Rohr	-	-	-	-	-
Edelstahlrohr	50x1,5 mm	60x1,5 mm	-	80x2,0 mm	-
Aluminiumrohr	-	-	-	-	-



	Federachse	Innengewinde	Außengewinde	Schlüsselfläche	Außengewinde mit Absatz	Achse glatt
	[F]	[IGM]	[M]	[SF]	[AM]	[G]
Achse						
Ø 15 mm	-	M 10 x 15 mm RO=RL-7 mm EBL=RL+54 mm AL=EBL	M 14 x 20 mm RO=RL-7 mm EBL=RL+70 mm AL=EBL+40 mm	auf Anfrage	auf Anfrage	-

Das **Modell 4470** ist eine angetriebene Tragrolle mit Stahl-Zahnriemenrad Poly Chain® 8M z=20, Festantrieb. Die Einsatzbereiche sind Rollenbahnen für Behälter- und Stückguttransport mit mittlerer Belastung sowie Zu- bzw. Abführungen zu Maschinen und Anlagen.

Tragfähigkeit: max. 100 kg(daN)/Rolle
Belastungswerte für Achse und Rohr laut Tabellen Seite 83 berücksichtigen.

Zahnriemenrad: Stahl-Zahnriemenrad Poly Chain® 8M z=20, C45, mit Normrillenkugellager 6202 – Ausführung ZZ oder 2RS.
Gegenlager: Modell 2500 Stahl-Lagerschild, mit Normrillenkugellager 6202 – Ausführung ZZ oder 2RS.

Ausführung:

Beim **Modell 4470** ist das Zahnriemenrad mit dem Rohr verschweißt. Ausgelegt für zwei Zahnriemen Poly Chain® 8M, mit Breite bis 12 mm.

Tragrollen mit Zahnriemenantrieb haben folgende Vorteile:
Wartungs- und geräuscharm, für hohe Fördergeschwindigkeiten und Taktbetrieb geeignet.

Weitere
Ausführungen
auf Anfrage.

Standardmäßig werden Stahlrohre in verzinkter Ausführung geliefert.