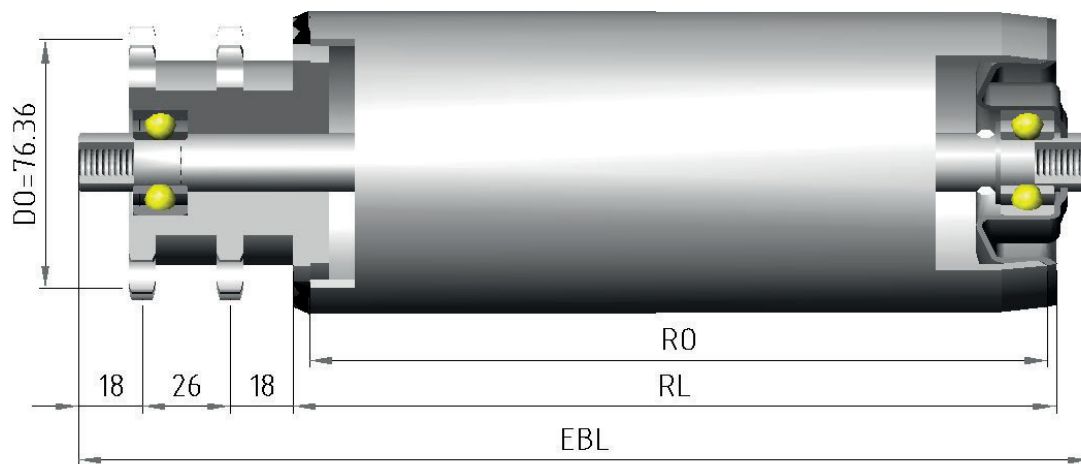


# Tragrolle: Modell 5100

Stahlrohr verzinkt	80x2,0 mm	88,9x2,9 mm	108x3,25 mm	133x3,6 mm	-
PVC-Rohr	-	-	-	-	-
Edelstahlrohr	80x2,0 mm	88,9x2,9 mm	-	-	-
Aluminiumrohr	-	-	-	-	-

5/8" x 3/8" z=15 oder z=13



	Federachse [F]	Innengewinde [IGM]	Außengewinde [M]	Schlüsselfläche [SF]	Außengewinde mit Absatz [AM]	Achse glatt [G]
Achse						
Ø 20 mm	-	M 10 x 18 mm RO=RL-8 mm EBL=RL+67 mm AL=EBL	M 20 x 25 mm RO=RL-8 mm EBL=RL+85 mm AL=EBL+50 mm	SF 15 x 13 mm RO=RL-8 mm EBL=RL+67 mm AL=EBL+26 mm	-	-
Ø 25 mm	-	M 12 x 24 mm RO=RL-8 mm EBL=RL+67 mm AL=EBL	M 24 x 25 mm RO=RL-8 mm EBL=RL+87 mm AL=EBL+50 mm	SF 18 x 13 mm RO=RL-8 mm EBL=RL+67 mm AL=EBL+26 mm	-	-

Das **Modell 5100** ist eine angetriebene Tragrolle mit Stahl-Doppelkettenrad 5/8" x 3/8" z=15 [010B].

Die Einsatzbereiche sind Rollenbahnen für Paletten- und Stückguttransport mit hoher Belastung.

Tragfähigkeit: max. 560 kg[daN]/Rolle  
Belastungswerte für Achse und Rohr laut Tabellen Seite 83 berücksichtigen.

Kettenrad: Stahl-Doppelkettenrad 5/8" x 3/8" z=15 [010B], mit Normrillenkugellager 6204 oder 6005 – Ausführung ZZ oder 2RS.

Gegenlager: Modell 2600 Stahl-Lagerschild, mit Normrillenkugellager 6204 oder 6205 – Ausführung ZZ oder 2RS.

Ausführung:

Beim **Modell 5100** ist das Kettenrad mit dem Rohr verschweißt. Für Stop- und Go-Betrieb geeignet.

Diese Ausführung ist mit Stahl-Doppelkettenrad 5/8" x 3/8" z=13 auf Anfrage lieferbar.



■ Standardmäßig werden Stahlrohre in verzinkter Ausführung geliefert.